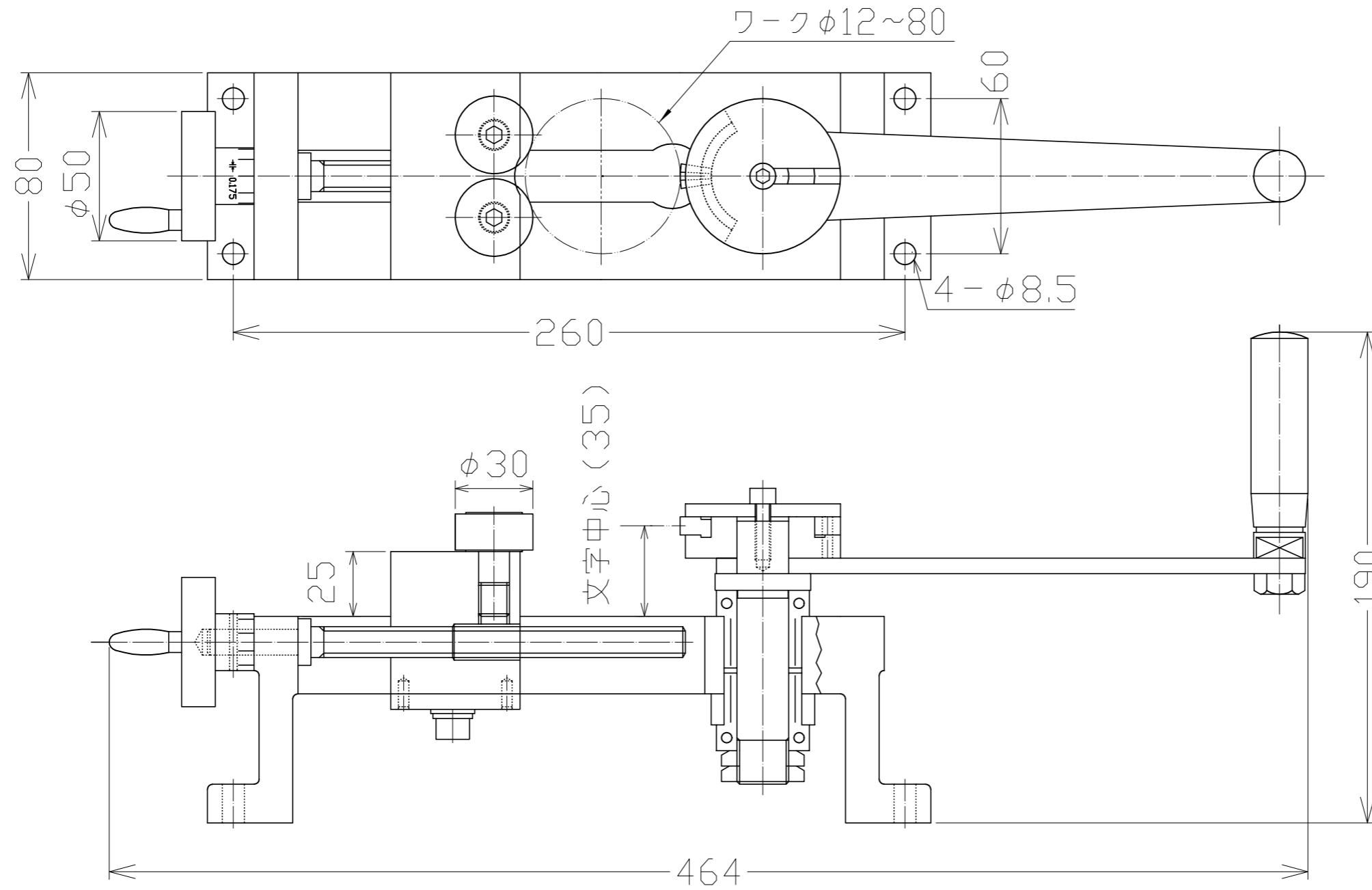


改訂	来歴	日付	設計	確認	承認



参考用図面

図 番	東京彫刻工業株式会社	承認	確認	設計	品 名	ロール式刻印機 (型式: TRM-2)
		尺度	1 / 2			外觀寸法図