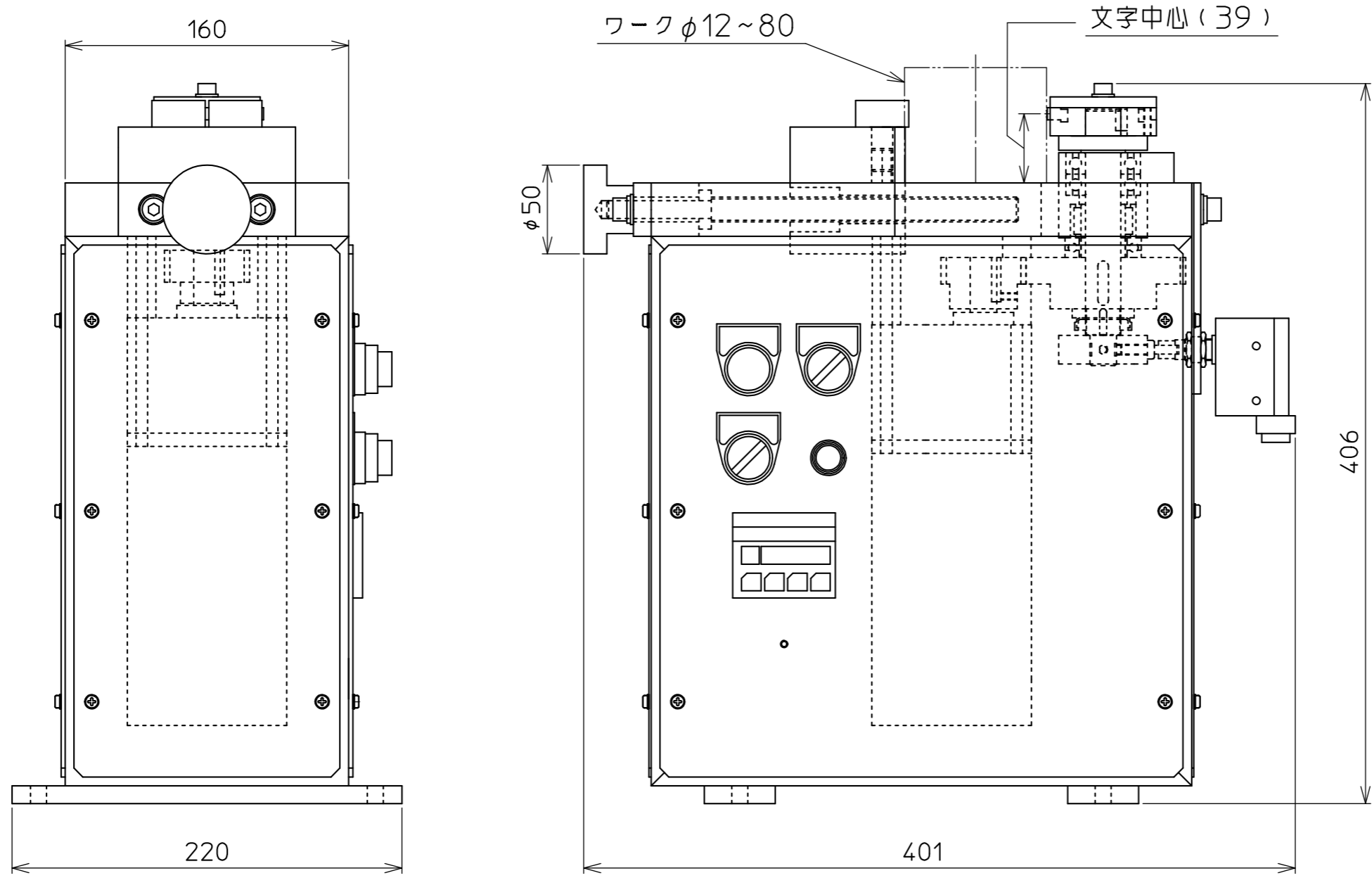


Rev. No.	Revision note	Date	DWN.	CKD.	APPD.
△					



電源 : 单相AC100V 50/60Hz

参考用図面

Drawing NO.	APPD.	CKD.	CKD.	DWN.	Title of Drawing
TOKYO CHOKOKU MARKING PRODUCTS Co.,LTD.					ロール式刻印機 (型式: TRM-2-M)
Scale					Drawing Name
1 / 3					外觀図