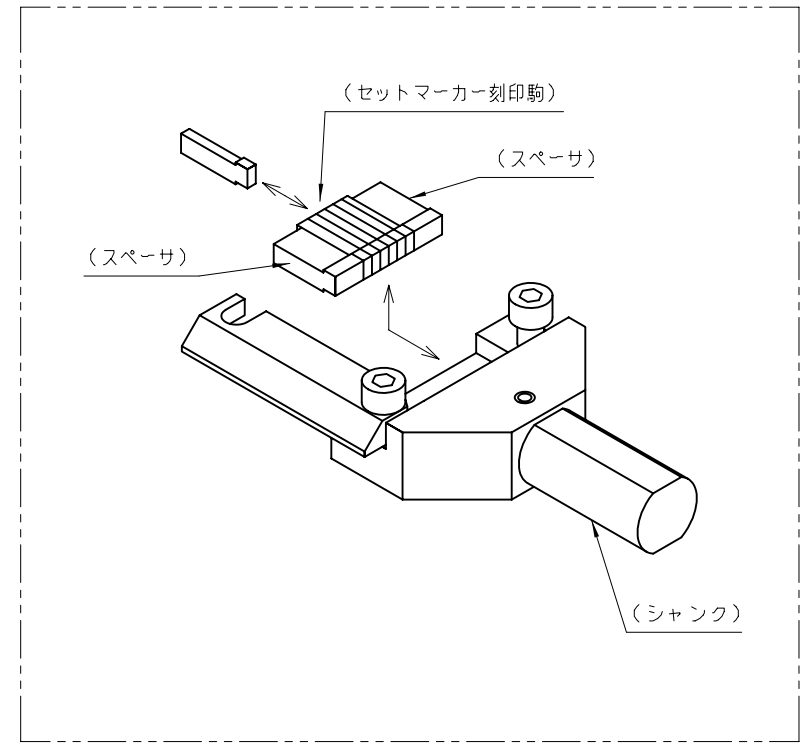
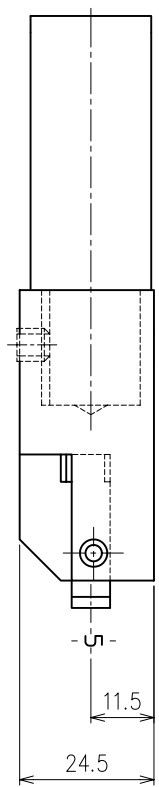


参考例：文字高3mm×6桁仕様



参考用図面

図番				品名	セットマーカークホルダー(手打用) (型式:TSM-H)
	東京彫刻工業株式会社				尺 度
		承認	確認	作成	外 観 図