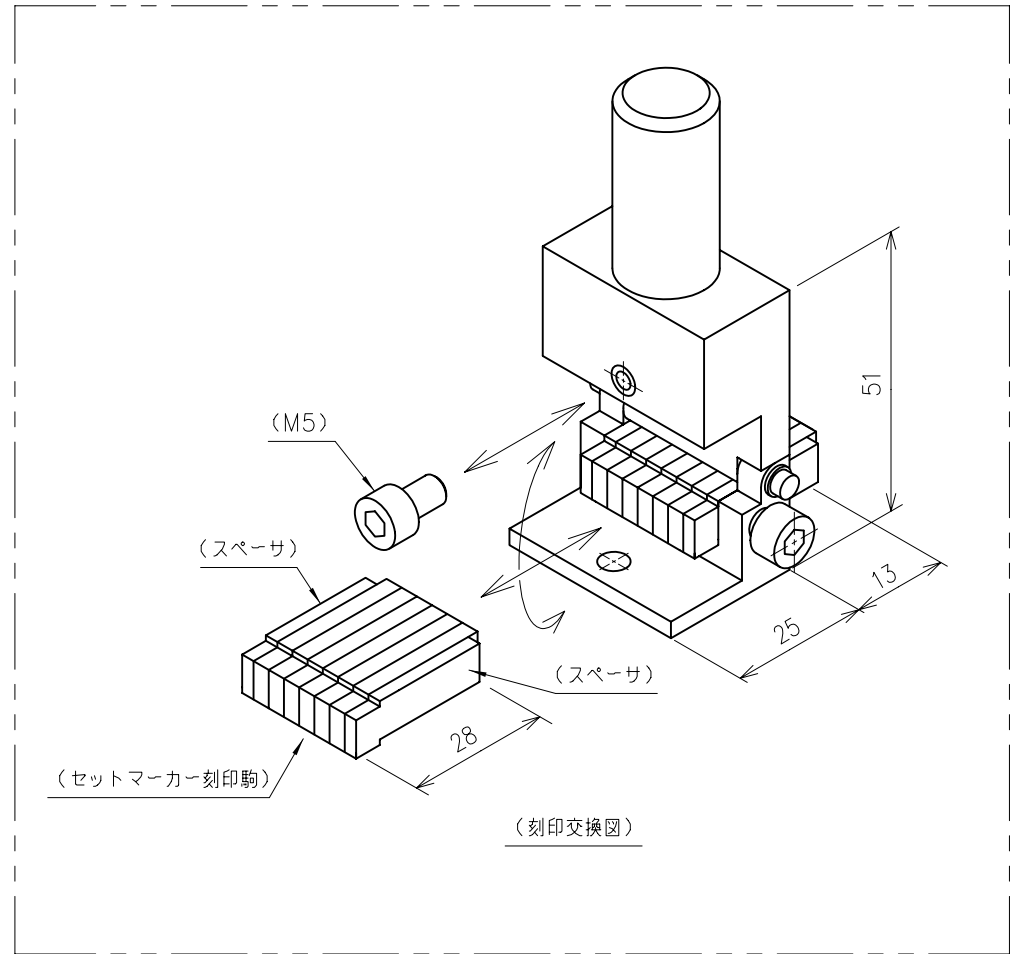


参考例：文字高3mm×6桁仕様



参考用図面

図番				品名	セットマーカークホルダー（機械組込用） （型式：TSK）
	東京彫刻工業株式会社				尺度
承認	確認	作成			