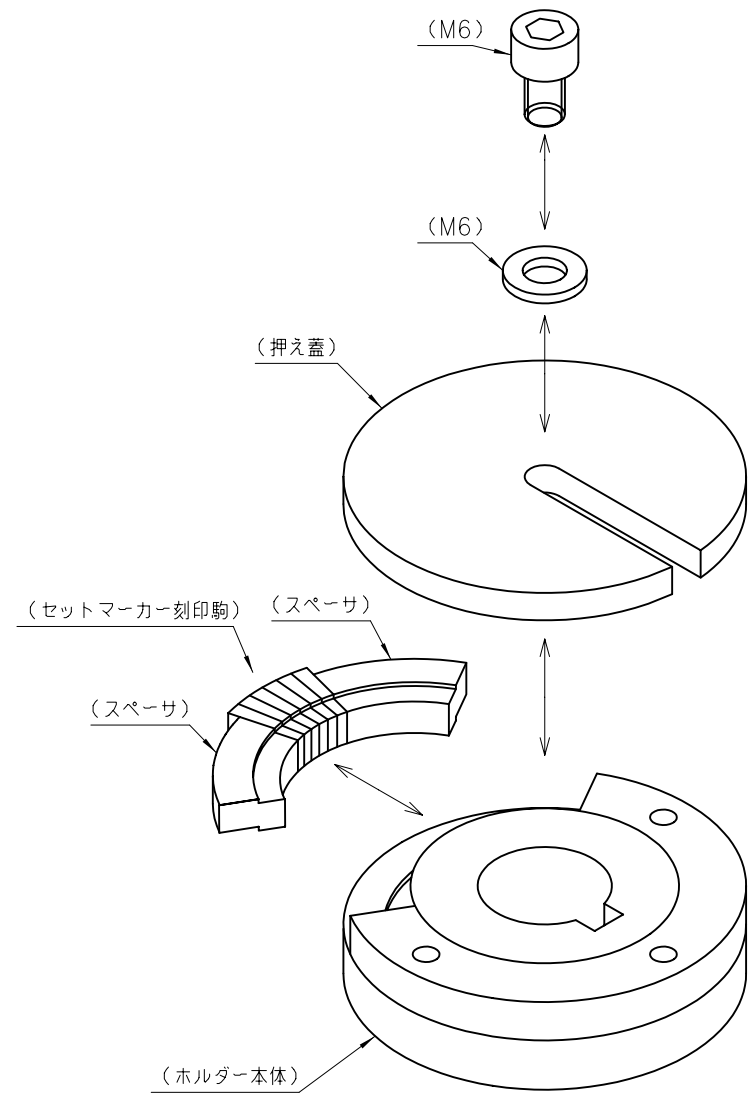


| 型式 | ボディーサイズ (mm) | | | | | | | |
|----|--------------|------|------|------|-------|-----|------|-------|
| | A | B | C | H | D | F | R | d |
| 1型 | 21.0 | 9.0 | 7.0 | 12.5 | φ60.0 | 6.0 | 32.0 | φ20.0 |
| 2型 | 33.0 | 10.0 | 15.0 | 17.5 | φ80.0 | 8.0 | 45.0 | φ25.0 |



参考用図面

| | | | | | |
|------------|----|----|----|----|----------------------------------|
| 図番 | | | | 品名 | セットマーカークホルダー(ロール用) (型式: THR型) |
| | 承認 | 確認 | 作成 | | |
| 東京彫刻工業株式会社 | | | | 尺度 | 1 / 1 |
| | | | | | 外観図 |