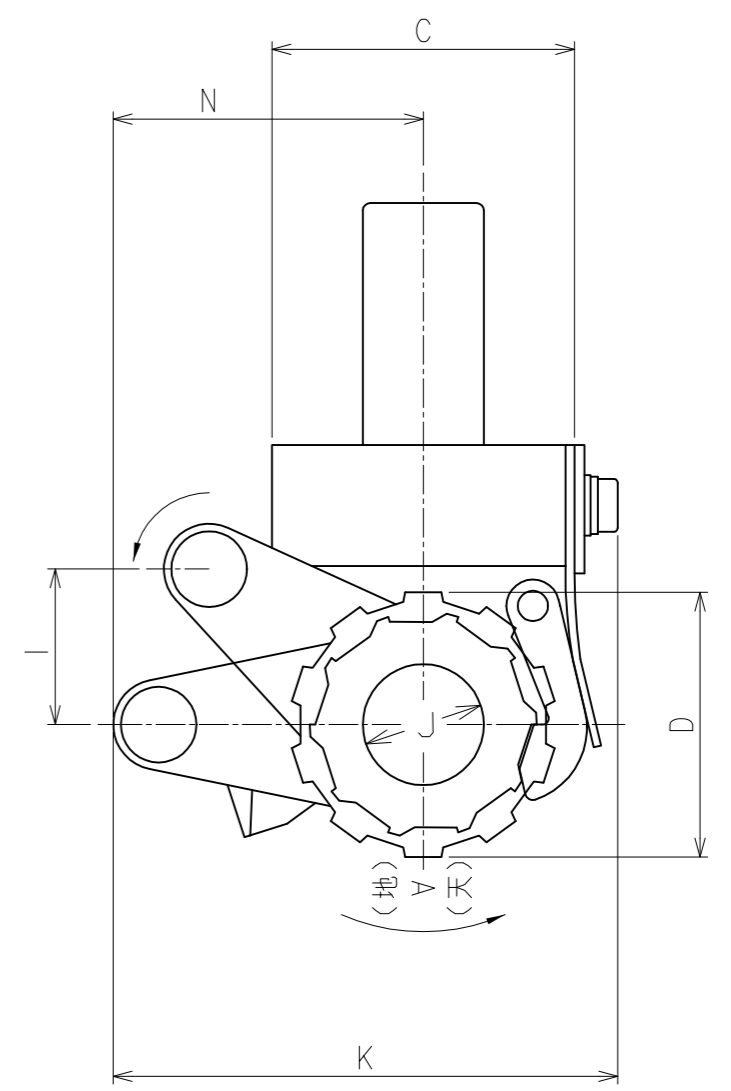
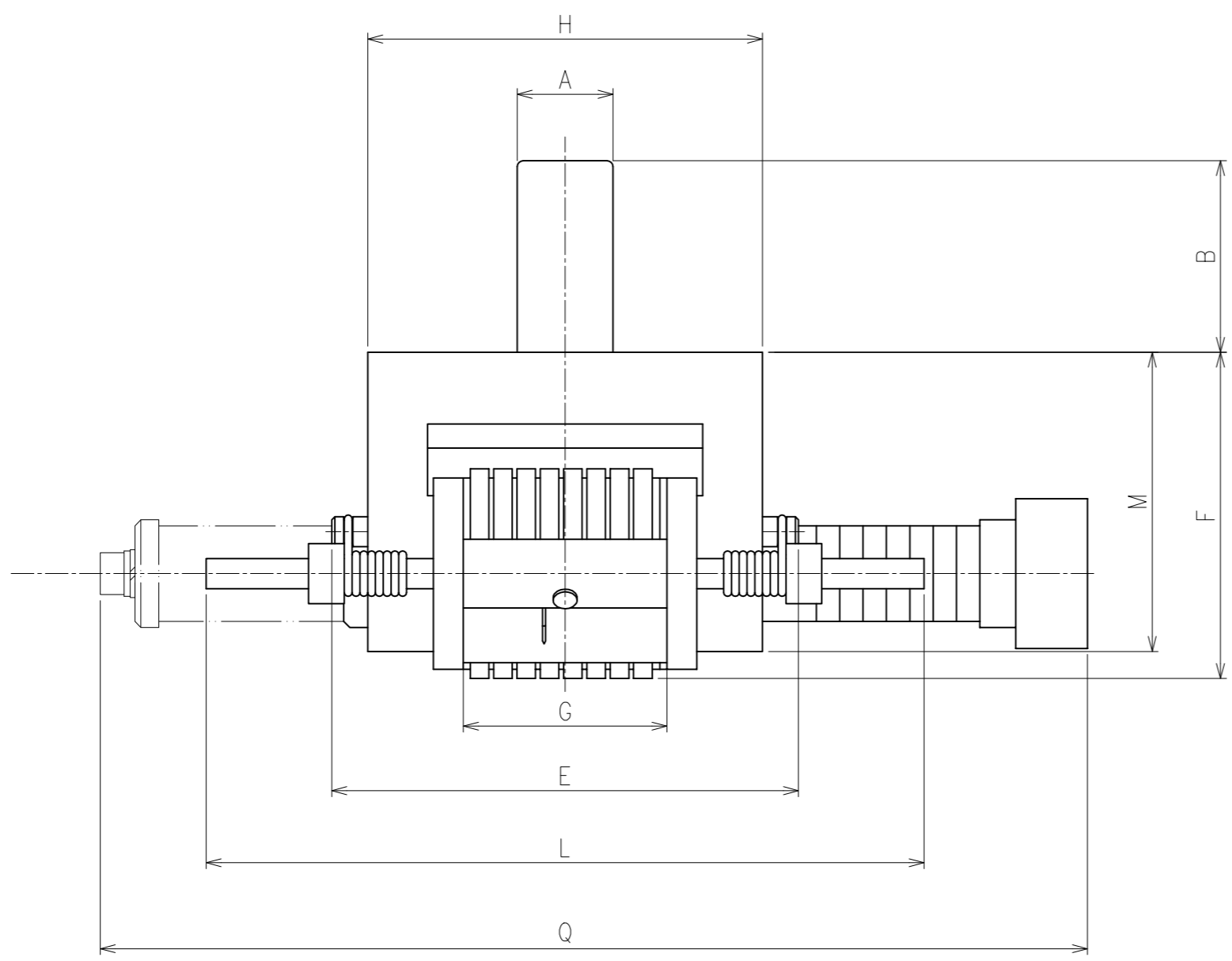


改訂	来歴	日付	担当	確認	承認
△					



型式	ボディーサイズ (mm)														
	A	B	C	D	E	F	G	H	I	J	K	L	M	N	Q(最大)
1型	φ16.0	32.0	40.0	35.0	78.0	54.5	34.0	66.0	21.0	φ16.0	67.0	120.0	50.0	41.0	165.0
2型	φ25.0	50.0	70.0	62.5	122.0	93.25	62.0	106.0	41.0	φ30.0	125.0	200.0	85.0	80.0	275.0

参考用図面

図番	承認	確認	作成	品名	ナンバーリングヘッド(型式:TCS型) (自動桁送り・シャフト選択併用型)
					東京彫刻工業株式会社